

MUEBLE ZONA DE DESINFECCIÓN

EDESA



MEDIDAS: 45 x 47 x 89.5 cm

COD. JCBL59471301CB



Tu baño es la primera defensa en tu casa. Lava tus manos con agua y jabón y usa desinfectante regularmente.



Se sugiere instalar este mueble al ingreso de edificios de departamentos, hogares, instituciones y oficinas.

NEOPERL®

CARACTERÍSTICAS

- Material:** Cerámica Sanitaria y Tablero Aglomerado MDF
- Tipo:** Lavamanos con rebosadero sobre mueble, preponchado para monomando y 4"
- Grifería:** Sobre Lavamanos
- Dureza:** Tablero de alta resistencia al rayado con melamínico AAA
- Modelo:** Mueble al piso
- Impermeabilidad:** Superficie del tablero microporosa lo protege de la humedad
- Resistente a las manchas:** Fácil limpieza
- Tolera altas temperaturas:** Tablero soporta el contacto con objetos calientes

COLORES

Blanco

130

CUMPLE CON NORMA

- Cumple con norma **NTE INEN 3082**
- Cumple con norma **NTE INEN 3123**
- Cumple con la norma **ASME A112.19.2-2018 / CSA B45.1-18**
- Cumple con la norma **DIN EN-312, ANSI A208.1-2009**

¿QUÉ INCLUYE?



Mueble de Desinfección



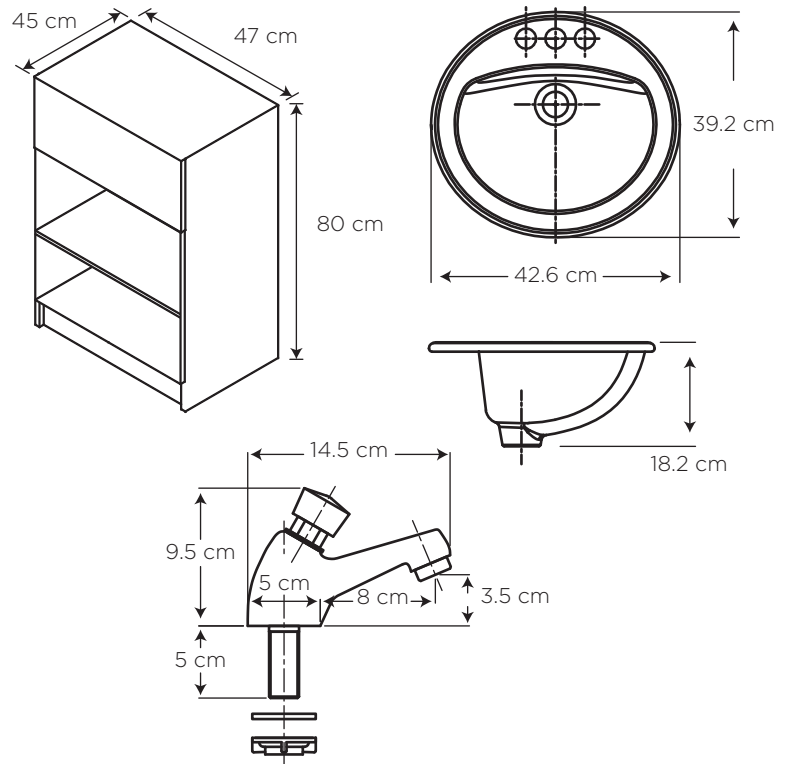
Petite Oakbrook
COD. CSP556851301CE



Tempo para Lavamanos
COD. SG0057633061BO

ESPECIFICACIONES

- Capacidad de agua: 3.4 litros
- Peso del Lavamanos: 5.7 kg
- Espesor mínimo de cerámica: 0.6 cm
- Tolerancia dimensional cerámica: $\pm 3\% > 20$ cm
 $\pm 5\% < 20$ cm
- Distancia perforaciones: 10.2 cm insinuado
- Resistencia máxima: hasta 70 kg
- Resistencia al rayado: ≥ 350 ciclos
- Resistencia a la humedad: $< 8\%$
- Densidad: 15 mm = 650 kg/m³
- Canto: PVC 2 mm para puertas
PVC 0.47 mm para otras piezas



BENEFICIOS



- Brillo inalterable y duración de por vida para la cerámica sanitaria con alta estética y asepsia.
- Grifería elaborada en latón que garantiza alta durabilidad. Sistema temporizado que consume 1 litro por descarga, ahorra agua por su cierre hermético.
- Mayor higiene pues permite accionar la grifería con el antebrazo y cierre automático.
- Mueble fabricado con melamínico AAA, fácil limpieza y alta resistencia al rayado.
- Resistencia a los ambientes húmedos, por tener los cantos termofundidos en todos los filos para hermetizar el producto.
- 2 niveles de repisas abiertas (sin puerta) para facilitar la manipulación de artículos.
- Medidas compactas, ideal para baños con espacios reducidos.
- Es un mueble RTA, lo que significa Listos para armar, esto da la independencia al cliente de armar el mueble sin requerir la ayuda de un técnico.

CUIDADOS Y LIMPIEZA



- Se recomienda el uso de agua y jabón suave para el mantenimiento regular del producto. Evitar elementos abrasivos, ácidos o disolventes.
- Puede encontrar consejos y tips en Baño OK, mantenimiento fácil para tu equipo de baño.

GARANTÍA



EDESA garantiza que sus productos están libres de defectos de fabricación, a partir de la fecha de compra del producto, conforme a los períodos adjuntos:

- Cerámica Sanitaria: De por vida en funcionamiento y acabado de la cerámica sanitaria.
- Repuestos de Cerámica Sanitaria: componentes de cerámica sanitaria que conforman un inodoro o un lavamanos, adquiridos por partes, tienen garantía de por vida.
- Grifería y Broncería: De por vida para el cuerpo principal y acabado en cromo (306). En todos los otros acabados que no sean cromo, cinco (5) años.
- Muebles y componentes: 1 año contra defectos de fabricación (únicamente del mueble). No son considerados defectos de fabricación los daños ocasionados por el mal uso o incorrecto mantenimiento.

SERVICIO AL CLIENTE

1-800 SUEDESA
-783337