

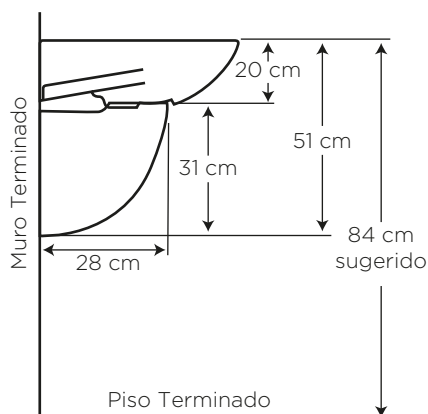
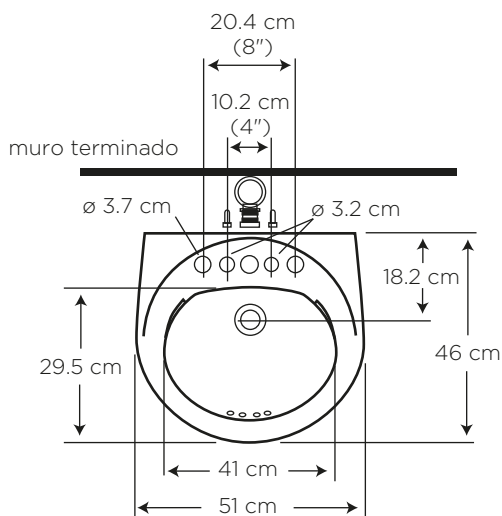


# POMPANO PLUS CON PEDESTAL CORTO

COD. JSPC**6626**\_\_1CE

**MEDIDAS:**  
46 x 51 x 51 cm

Medidas pensadas en el equilibrio entre comodidad y aprovechamiento del espacio, ideales para baños familiares o sociales.



## COLORES

Blanco Bone

130

733

## CARACTERÍSTICAS








Material: Cerámica sanitaria  
 Tipo: De pedestal colgado al muro  
 Grifería: Sobre el lavamanos  
 Para 4", 8" o monomando

Presión de agua recomendada:  
 20 psi (140 kPa) a 125 psi (860 kPa)  
 Este lavamanos incluye  
 rebosadero

## CUMPLE CON NORMA

- Cumple con la norma NTE INEN 3082
- Cumple con la norma ASME A112.19.2-2018 / CSA B45.1-18
- Cumple con los requerimientos de accesibilidad ADA, pues puede instalarse a distintas alturas

## ESPECIFICACIONES

-  • Capacidad de agua: 9.5 litros
-  • Peso del lavamanos: 12.5 kg
-  • Peso del pedestal: 6.5 kg
-  • Espesor mínimo de cerámica: 0.6 cm
-  • Tolerancia dimensional:  $\pm 3\% > 20$  cm  
 $\pm 5\% < 20$  cm
-  • Tipo de montaje: sobre pedestal  
(Sugerencia: Fijar con uñetas)
-  • Distancia perforaciones: 20.4 cm, 10.2 cm

## BENEFICIOS

- Brillo inalterable y duración de por vida con alta estética y asepsia.
- Cumple con los requerimientos de accesibilidad ADA. Ideal para lugares de alto tráfico como hospitales pues puede instalarse a distintas alturas.
- Lavamanos con pedestal de diseño innovador, lo convierte en un elemento decorativo y de gran estética dentro del baño.
- Dotado de rebosadero, permite seguridad contra desbordamientos del agua, en caso de que deje la llave abierta por descuido.
- Formas pensadas para las decoraciones de estilo contemporáneo.
- Para monomando y preperforado para 4", 8". Versatilidad para combinar con distintas opciones de grifería.
- Contamos con stock completo de repuestos.

## CUIDADOS Y LIMPIEZA

- Se recomienda el uso de agua y jabón suave para el mantenimiento regular del producto. Evitar elementos abrasivos, ácidos o disolventes.
- Puede encontrar consejos y tips en Baño OK, mantenimiento fácil para tu equipo de baño.

## GARANTÍA

EDESA garantiza que sus productos están libres de defectos de fabricación, a partir de la fecha de compra del producto, conforme a los períodos adjuntos:

- Cerámica Sanitaria: De por vida en funcionamiento y acabado de la cerámica sanitaria.
- Repuestos de Cerámica Sanitaria: componentes de cerámica sanitaria que conforman un inodoro o un lavamanos, adquiridos por partes, tienen garantía de por vida.

## ¿QUÉ INCLUYE?



Uñetas Plásticas  
COD. SC0051490001BO



BAÑO OK



**SERVICIO AL CLIENTE**

1-800 SUEDESA  
-783337