

SHELBY

SIN PEDESTAL

EDESA

MEDIDAS: 37.5 x 46.5 x 20 cm

COD. CS005710 ___ 1CE



Medidas compactas, ideal para baños pequeños y/o auxiliares. Estilo funcional - formal brindando mayor estética al baño.

CARACTERÍSTICAS

Material: Cerámica sanitaria
Tipo: Colgado al muro
Grifería: Sobre el lavamanos
Para llave sencilla y 4"
Presión de agua recomendada:
20 psi (140 kPa) a 80 psi (550 kPa)

ACABADO

Blanco	Bone	Verde Mist	Dresden Blue
130	733	054	722

CUMPLE CON NORMA

- Contamos con certificación NTE INEN 3082

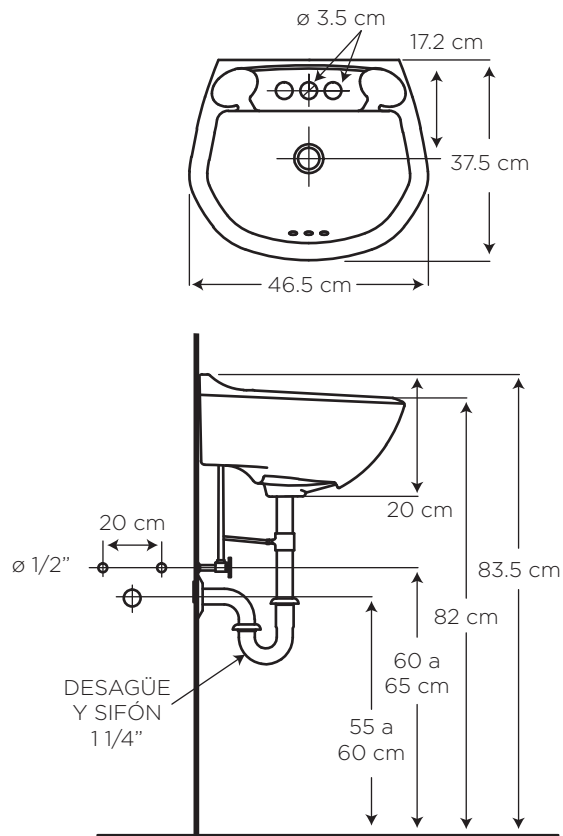
¿QUÉ INCLUYE?



Uñetas Plásticas
COD. SC0051490001BO

ESPECIFICACIONES

- Capacidad de agua: 5.0 litros
- Peso del lavamanos: 9.1 kg
- Espesor mínimo de cerámica: 0.6 cm
- Tolerancia dimensional: $\pm 3\% < 20$ cm
 $\pm 5\% > 20$ cm
- Tipo de montaje: colgado a la pared
(Sugerencia: Fijar con uñetas)
- Distancia perforaciones: 10.2 cm insinuado



BENEFICIOS

- Brillo inalterable y duración de por vida con alta estética y asepsia.
- Las formas redondeadas son las más armónicas y combinables con todo tipo de elementos.
- Dotado de rebosadero, permite seguridad contra desbordamientos del agua, en caso de que deje la llave abierta por descuido.
- Medidas compactas, ideal para baños con espacios reducidos.
- Combina perfectamente con griferías 4" o llaves sencillas. Versatilidad para combinar con distintas opciones de grifería.
- Gran variedad de colores. En la decoración del baño, el color es muy importante y se traduce en sensaciones.

CUIDADOS Y LIMPIEZA



- Se recomienda el uso de agua y jabón suave para el mantenimiento regular del producto. Evitar elementos abrasivos, ácidos o disolventes.
- Puede encontrar consejos y tips en Baño OK, mantenimiento fácil para tu equipo de baño.

GARANTÍA



EDESA garantiza que sus productos están libres de defectos de fabricación, a partir de la fecha de compra del producto, conforme a los períodos adjuntos:

- Cerámica Sanitaria: De por vida en funcionamiento y acabado de la cerámica sanitaria.
- Repuestos de Cerámica Sanitaria: componentes de cerámica sanitaria que conforman un inodoro o un lavamanos, adquiridos por partes, tienen garantía de por vida.

SERVICIO AL CLIENTE

1-800 SUEDESA
-783337